

NOKALUX

EFFICIENT LIGHTING SOLUTIONS

Art. nr. S150-INLED66

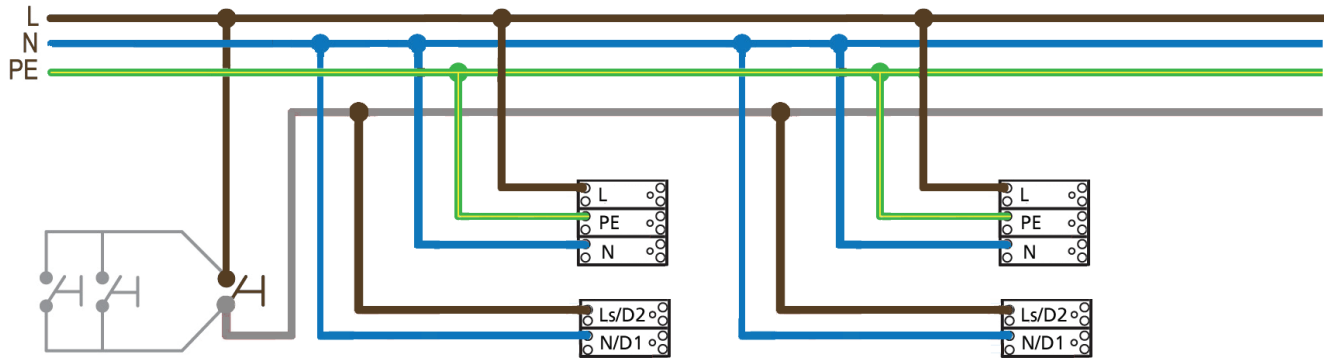
Armatur med TD-Dali driftdon

Observera att begreppen varierar beroende på tillverkare av driftdonen

Exempelvis:

Fasimpuls, Touchdim, Switchdim,

Digdim, Pushdim



Denna armatur är levererad med ett kombidon för både Touchdim och Dali-funktion.

Önskar man att reglera med återfjädrande tryckknapp (Impulstryckknapp) så byglar man nollan mot D1 i plint.

Max 25 stycken HF-don på samma styrning.

Tändtråden skall ha samma fas som armaturen matas med. Denna kopplas in på D2 i plint.

Om armaturerna kommer i otakt, håll in tryckknappen i 10 sek, för att synkronisera armaturerna till 50 procents ljusnivå.