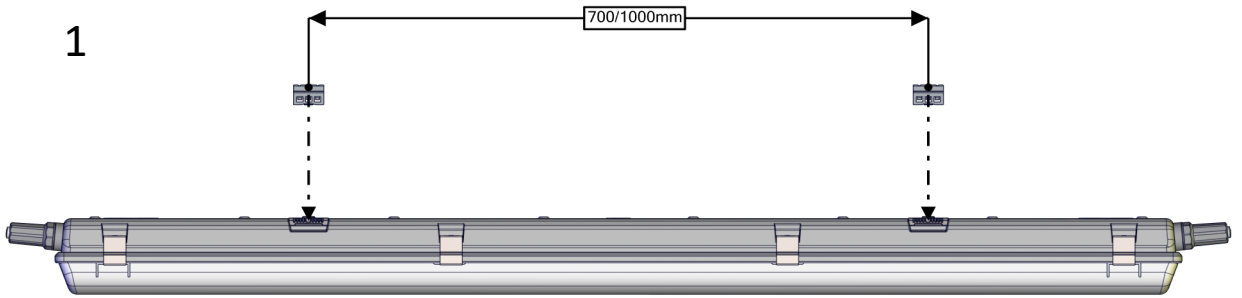
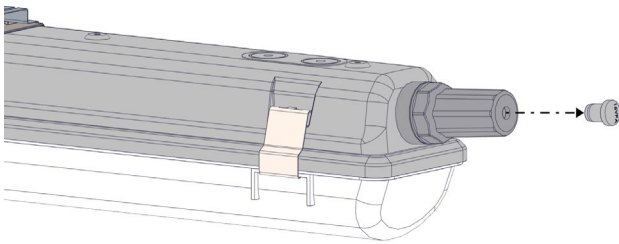


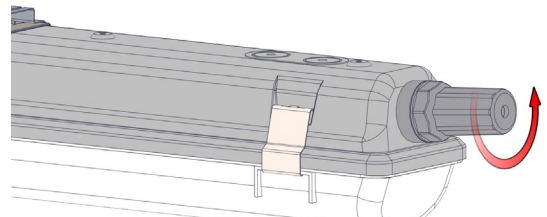
1



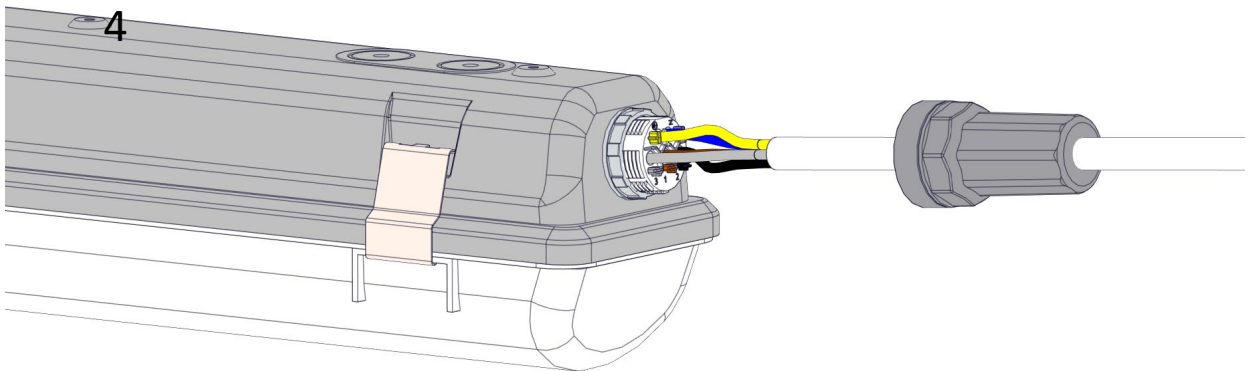
2



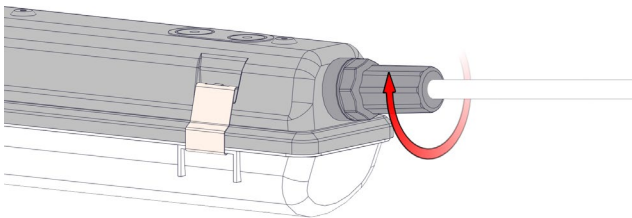
3



4



5



1. Montera upp clips på angivet mått. Mått beror på längd av armatur. Klicka i armaturen i clipsen.
2. Ta bort plugg ur genomföring.
3. Lossa genomföring och dra kabel igenom den.
4. Koppla in armaturen.
5. Skruva tillbaka genomföring.

Ljuskälla och anslutningskabel får endast bytas av tillverkaren eller av denne utsedd person. Inte tillåtet att anslutas till ojordat ström uttag.

The light source and connecting cable may only be replaced by the manufacturer or his designated person. Not allowed to plug in to non-ground socket.



Box 2  
672 02 Töcksfors  
Sweden



Energiklass (LEDmodul): C

Senast ändrad: 3 december 2024, 09:31  
Montageanvisning ID66