

1. Montera konsoler med cc 800mm.
2. Montera armatur genom att klicka i fästet.
3. Var uppmärksam att armaturen är vänd åt rätt håll.
4. Dra åt skruvarna så armaturen ligger an konsol
5. Koppla in armaturen
6. Skjut in täcklocket och böj det ner på andra sidan av profilen.

Ljuskälla och anslutningskabel får endast bytas av tillverkaren eller av denne utsedd person. Inte tillåtet att anslutas till ojordat ström uttag.

The light source and connecting cable may only be replaced by the manufacturer or his designated person. Not allowed to plug in to non-ground socket.



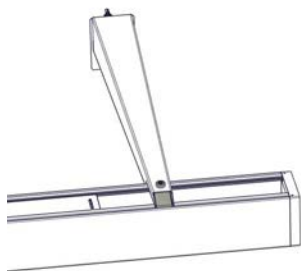
Box 2
672 02 Töcksfors
Sweden



Energiklass (LEDmodul): C

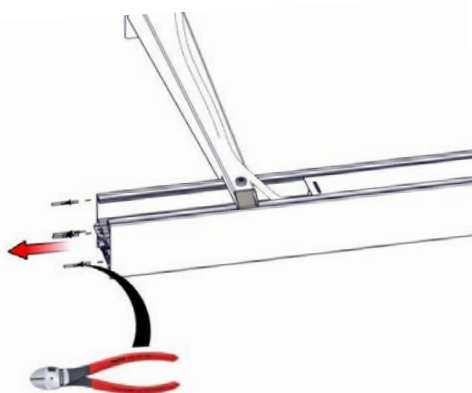
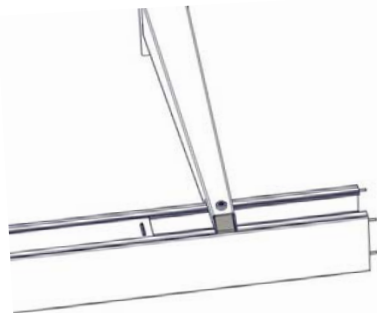
Senast ändrad: 26 november 2024, 08:27
Montageanvisning MyBoard

1

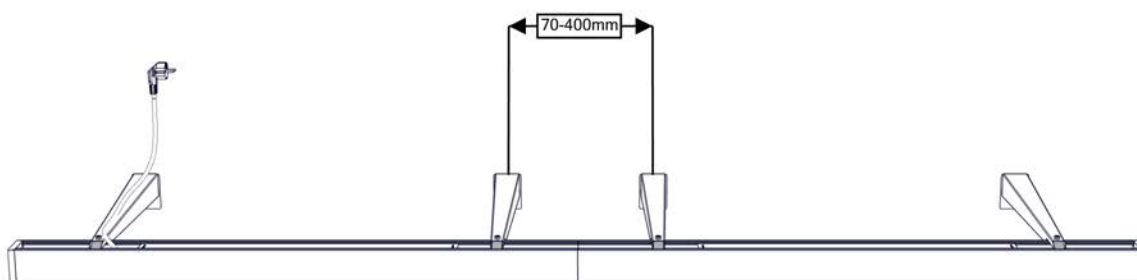
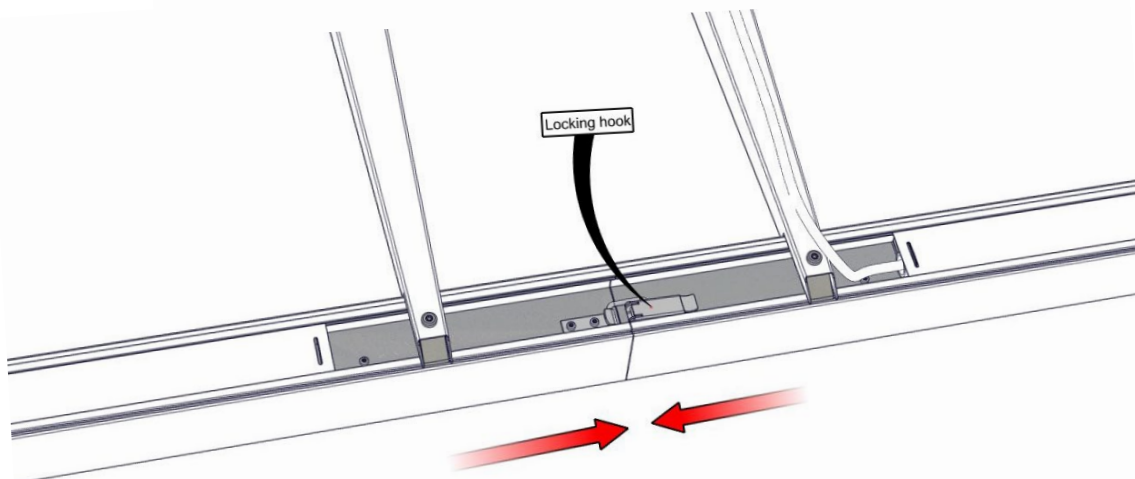


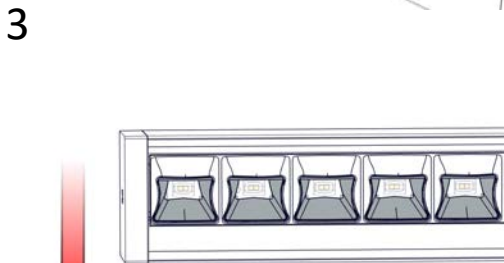
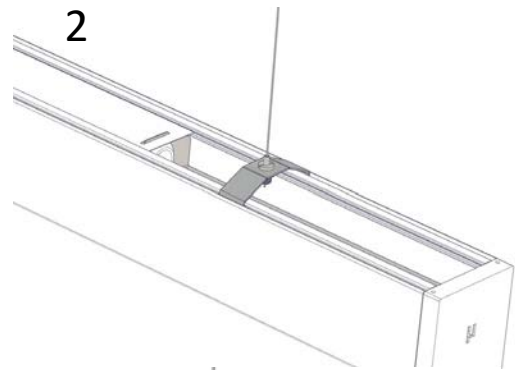
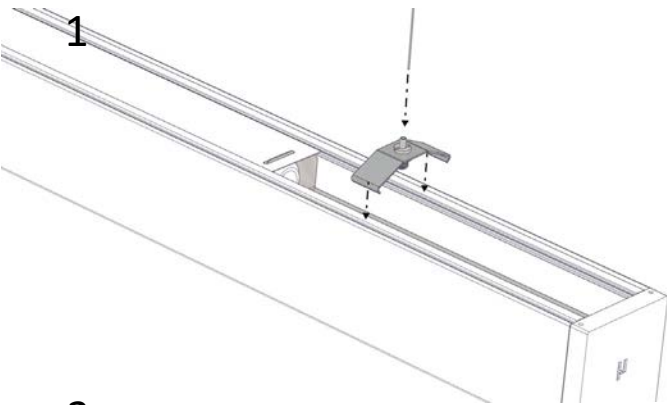
1. Slå lös gavlar.
2. Dra ur sprintarna i den ena profilen.
3. Skjut ihop armaturerna och lås med hake.
4. För inkoppling och montering, följ instruktionerna för MyBoard plus en kabel mellan armaturerna.

2

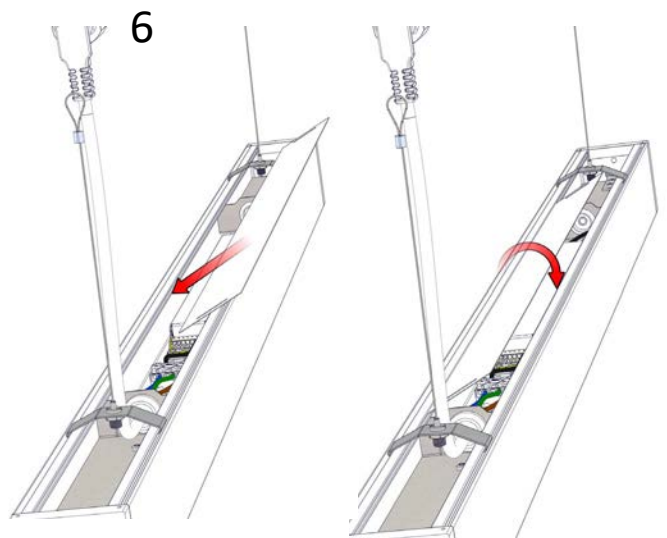
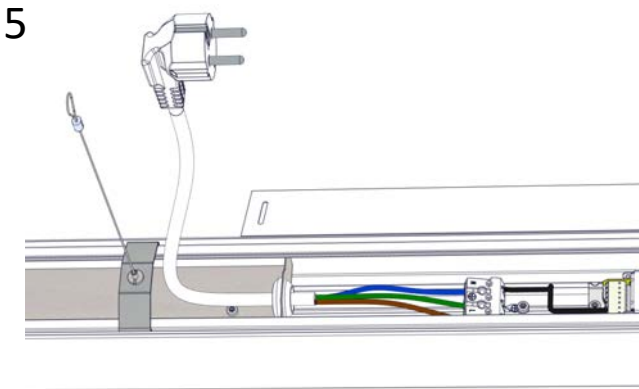
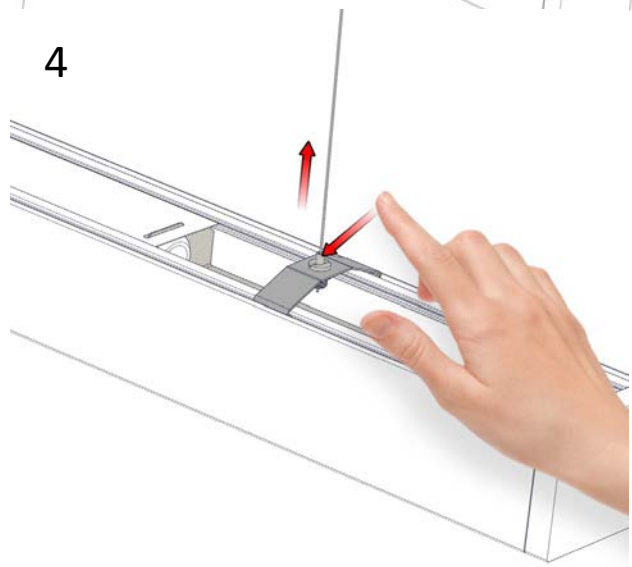


3

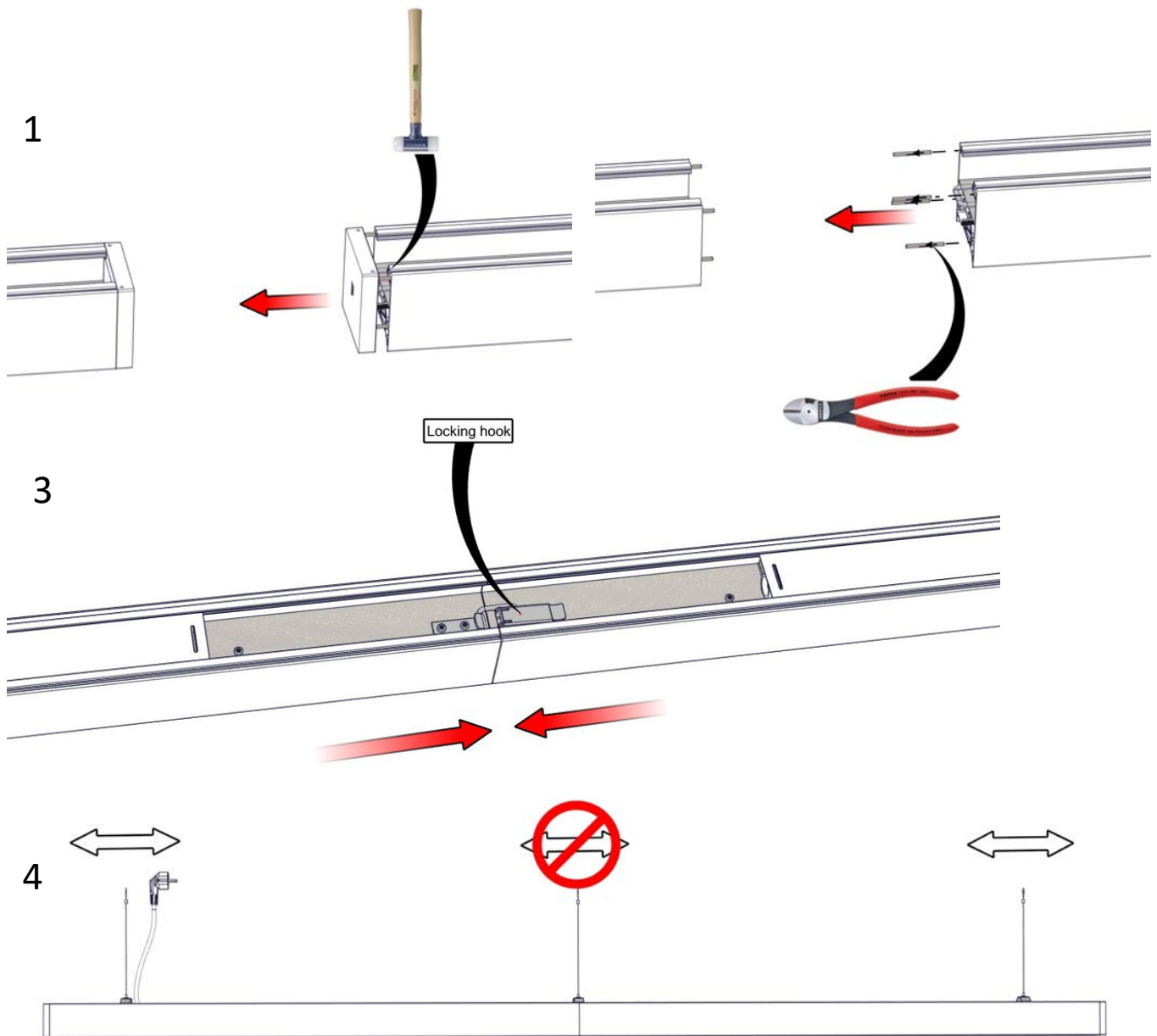




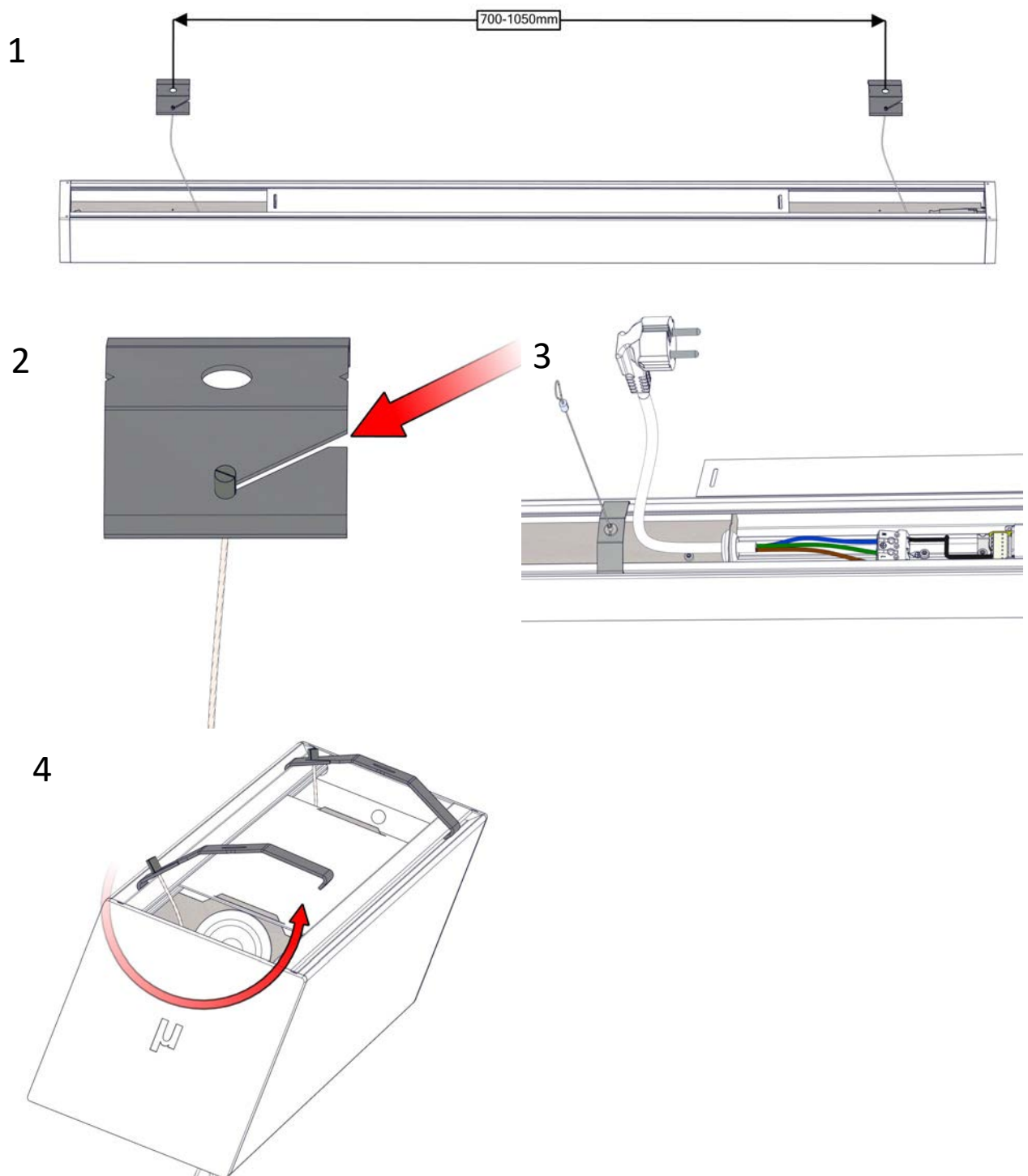
Wall/Board



1. Montera armatur genom att klicka i fäste.
2. För in vajer i hylsa.
3. Var uppmärksam att armaturen är vänd åt rätt håll.
4. Justera höjden på armaturen.
5. Koppla in armaturen
6. Skjut in täcklocket och böj det ner på andra sidan av profilen.



1. Slå lös gavlar.
2. Dra ur sprintarna i den ena profilen.
3. Skjut ihop armaturerna och lås med hake.
4. För inkoppling och montering, följ instruktionerna för MyBoard plus en kabel mellan armaturerna. Mitten vajern placeras i skarven så att den avlastar båda profilerna.



1. Skruva upp fästen i taket.
2. Häng i vajer i fästet.
3. Koppla in armaturen medan den hänger i vajrarna.
4. Montera täckskiva och klicka i armaturen i fästerna.

