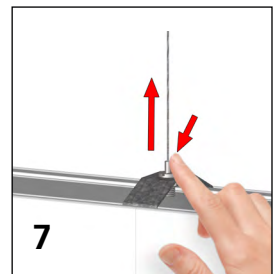
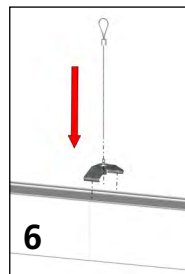
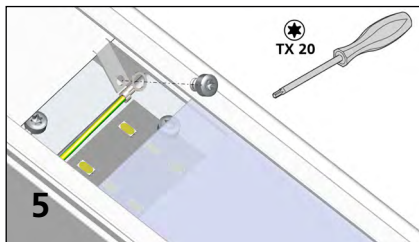
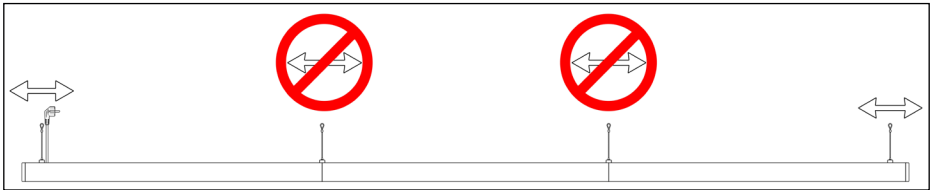
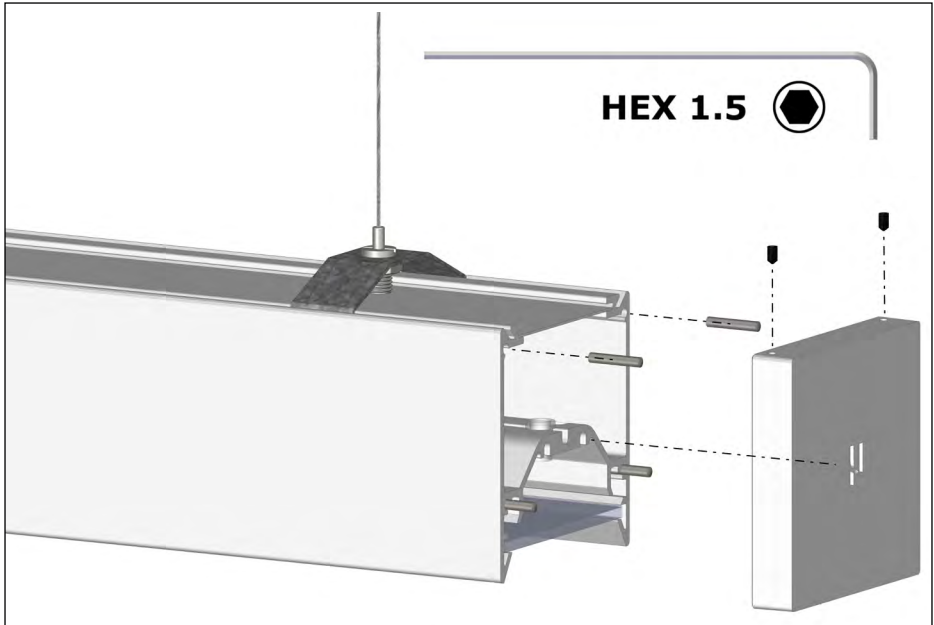


1. Startarmatur, klar skiva.
2. Startarmatur, optisk film, matt sida upp ovanpå nr1.
3. Startarmatur, täckplåt 815mm, skruva fast jordkabeln.
4. Ramparmatur, klar skiva.
5. Ramparmatur, optisk film, matt sida upp ovanpå nr4.
6. Ramparmatur, täckplåt 815mm, skruva fast jordkabeln.
7. Stopparmatur, klar skiva.
8. Stopparmatur, optisk film, matt sida upp ovanpå nr7.
9. Stopparmatur, täckplåt 465mm, skruva fast jordkabeln.





Rekommenderas att denna information överlämnas till slutanvändaren.
It is recommended that this information is passed on to the users of this installation.



Innehåller högspänning
High voltage inside

Ljuskälla och anslutningskabel får endast bytas av tillverkaren eller av denne utsedd person. Inte tillåtet att anslutas till ojordat strömmuttag.

The light source and the connecting cable may only be replaced by the manufacturer or his designated person.
Not allowed to plug in to non-grounded socket.

Box 2
672 02 Töcksfors
Sweden



Senast ändrad: 8 september 2021, 2:33 em