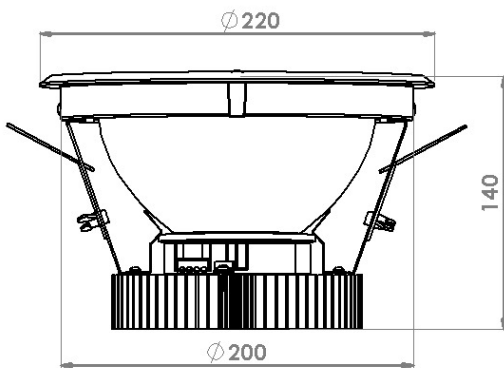
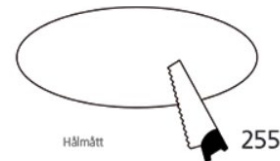
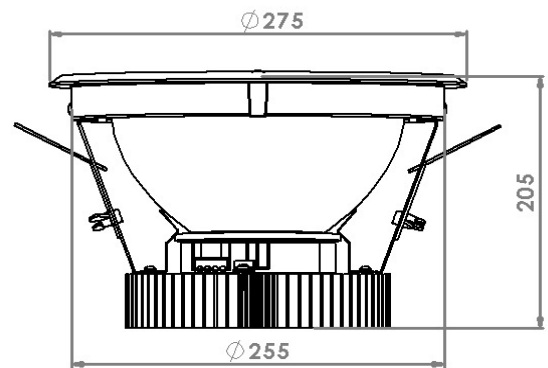


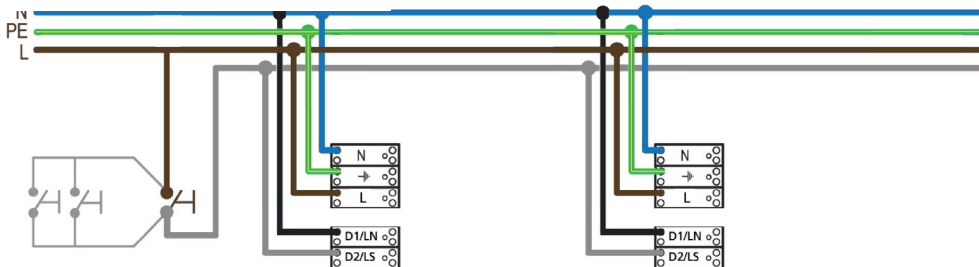
NEMO 7



NEMO 9



Armaturlösning med TD-Dali driftdon



Denna armatur är levererad med ett kombidon för både Touchdim och Dali-funktion.

Önskar man att reglera med återfjädrande tryckknapp (Impulstryckknapp) så byglar man nollan mot D1 i plint.

Max 25 stycken HF-don på samma styrning.

Tändtråden skall ha samma fas som armaturen matas med. Denna kopplas in på D2 i plint.

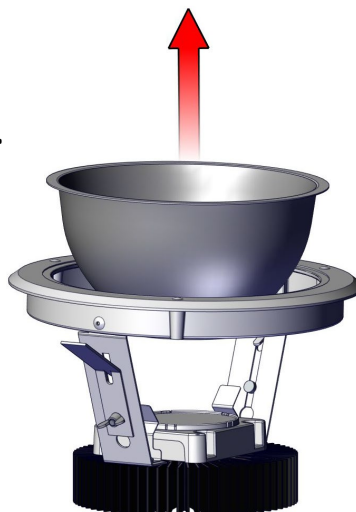
Om armaturerna kommer i otakt, håll in tryckknappen i 10 sek, för att synkronisera armaturerna till 50 procents ljusnivå.

**OBS!**

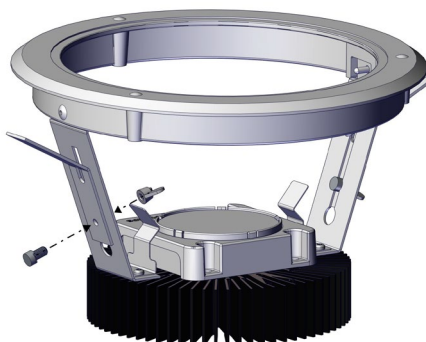
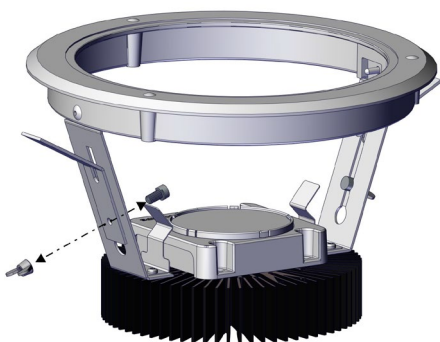
Anslut batterikabel/cell-pack till nödljusenheten



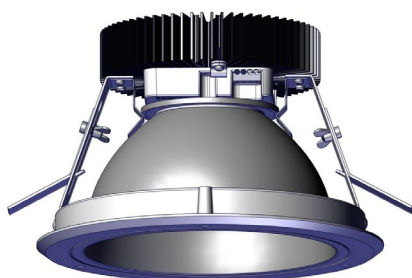
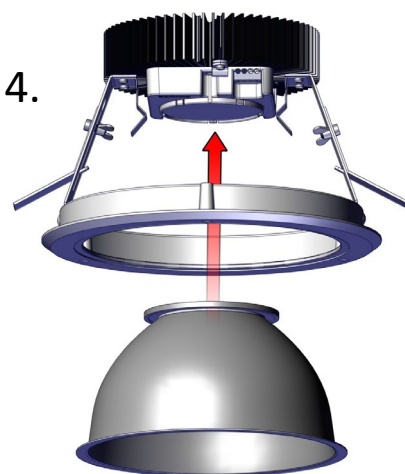
1.



2.



4.



Montage i fasta tak.

1. Ta ur reflektor
2. Vänd skruvarna så muttern hamnar inåt.
3. Montera armaturen i tak.
4. Tryck tillbaka reflektorn. Inga verktyg behövs.

Ljuskälla och anslutningskabel får endast bytas av tillverkaren eller av denne utsedd person. Inte tillåtet att anslutas till ojordat strömuttag.

The light source and connecting cable may only be replaced by the manufacturer or his designated person. Not allowed to plug in to non-ground socket.



Energiklass (LEDmodul): D

Senast ändrad: 24 september 2025, 13:26  
Montageanvisning Nemo 7 & 9