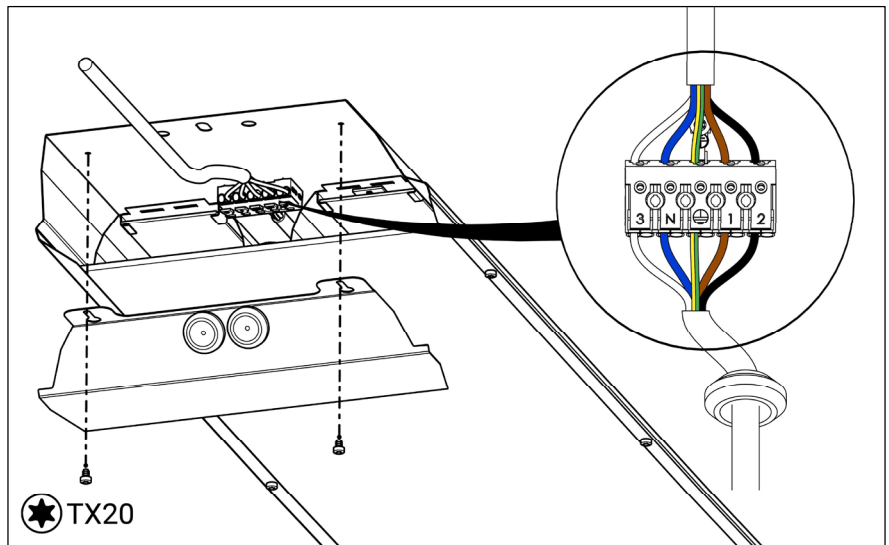
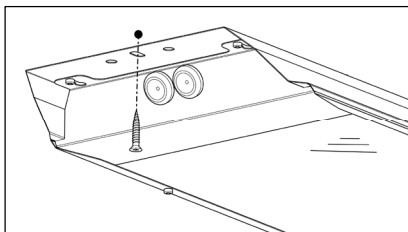
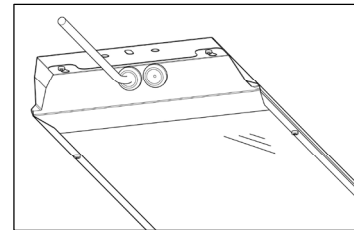
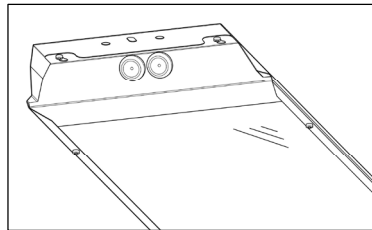
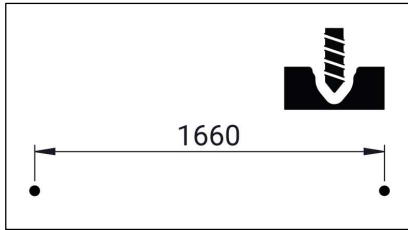
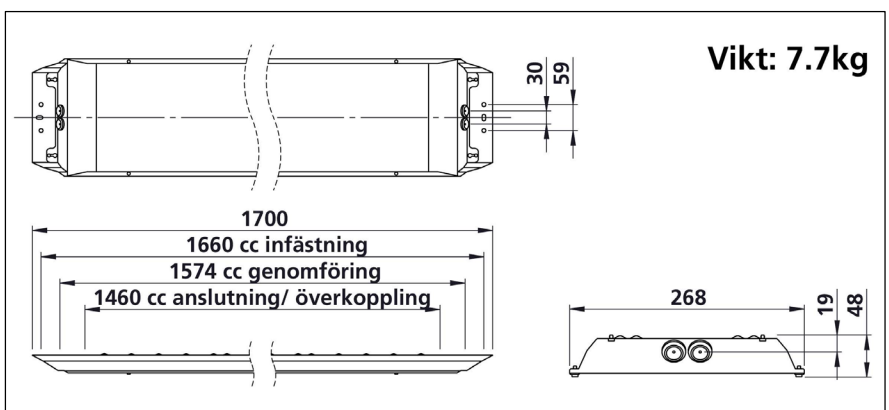
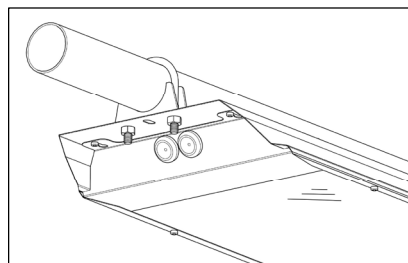
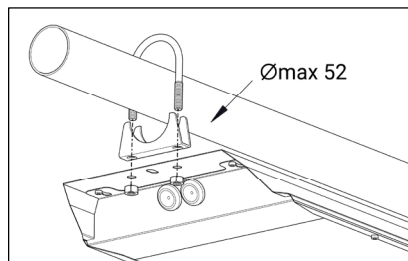


ALT 1



ALT 2



**Innehåller högspänning.**  
High voltage inside.

Ljuskälla och anslutningskabel får endast bytas av tillverkaren eller av denne utsedd person. Inte tillåtet att anslutas till ojordat strömuttag.

The light source and the connecting cable may only be replaced by the manufacturer or his designated person.  
Not allowed to plug in to non-grounded socket.

IP  
23

LED  
UTBYTBAR

SCAN ME

Box 2  
672 02 Töcksfors  
Sweden



**Energiklass (LED modul): D**  
Senast ändrad: 8 maj 2023, 14:50  
Montageanvisning nr: S200-OLYMPIC